

Schraubdeckel für Ölbehälter

DIN
7270

Screw caps for oil containers

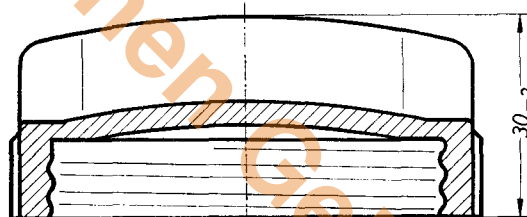
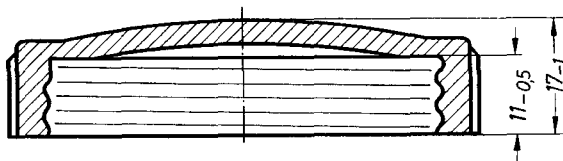
Maße in mm

Diese Norm gilt vornehmlich für Behälter an Ölöfen und Ölherden.

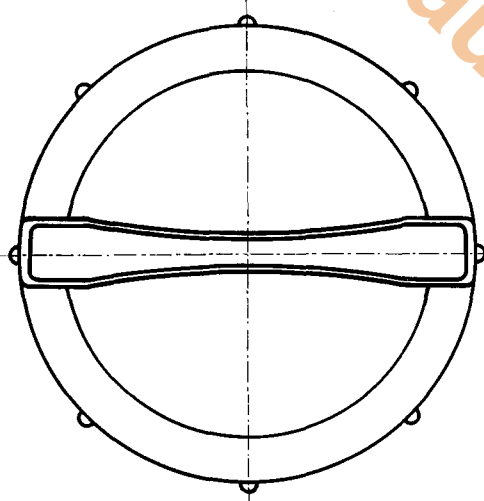
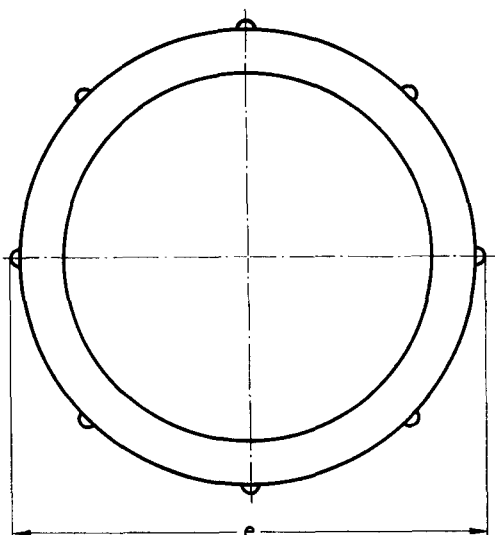
Der Schraubdeckel braucht der bildlichen Darstellung nicht zu entsprechen, nur die angegebenen Maße sind einzuhalten.

Form A ohne Griffleiste

Form B mit Griffleiste



Übrige Maße wie Form A



Bezeichnung des Schraubdeckels Form A ohne Griffleiste mit Rundgewinde Rd 59 (59):

Schraubdeckel A 59 DIN 7270

Gewinde DIN 7273	e max.
Rd 59	70
Rd 70	81

Werkstoff: Formstoff FS 31 DIN 7708
andere Werkstoffe nach Vereinbarung

Gewinde: Rundgewinde für Ölbehälter nach DIN 7273

Schraubring siehe DIN 7271

Fachnormenausschuß Eisen-, Blech- und Metallwaren im Deutschen Normenausschuß (DNA)

Nachdruck, auch auszugsweise, nur mit Genehmigung des Deutschen Normenausschusses, Berlin 15, gestattet.

Normen-Download-Beuth-SV Büro Wachsmann Holger Wachsmann; Elektro-ingenieur-KdNr.:5799584-LjNr.:9680977001-2021-03-09 16:26